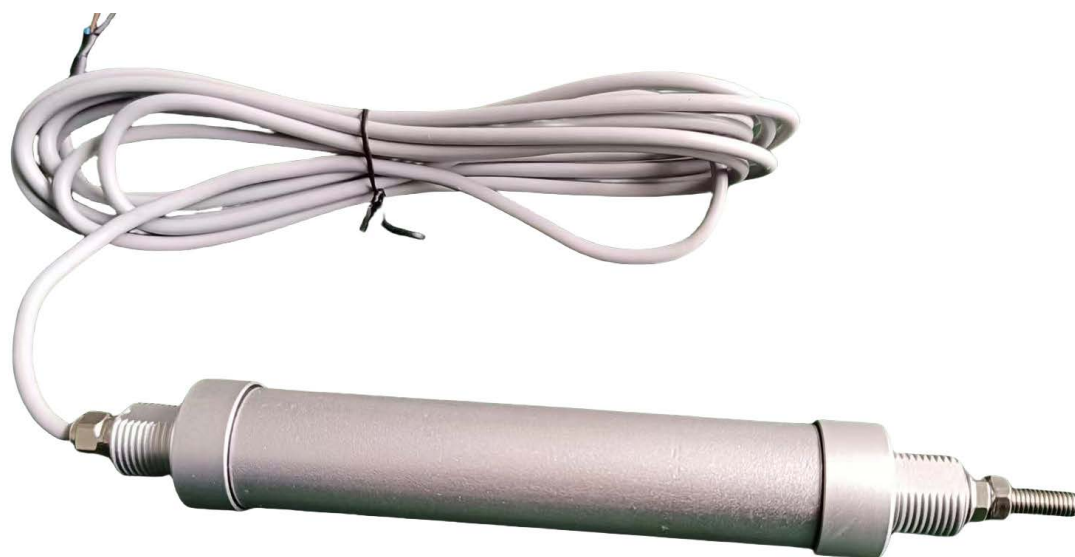


KPC防水拉杆式位移传感器

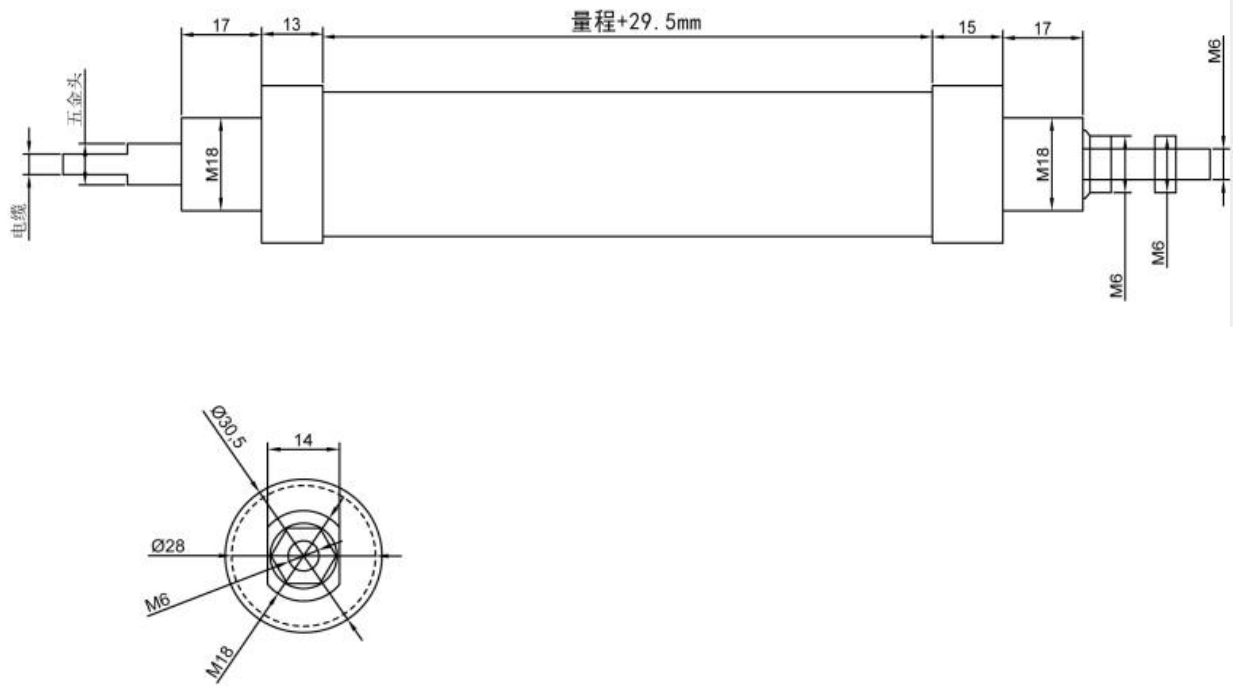


测量行程:	0-50, 100, 150, 200, 205, 250, 300mm
输出信号:	电阻 5K ; 电流4-20mA ; 电压0-5V/0-10V; 数字RS485
分辨率:	无限小
IP 等级:	IP68
重复精度:	0.01mm
位移速度:	< 5m/s
拉杆直径:	Φ 6mm
外壳尺寸:	Φ 28mm
工作温度:	-40℃+80℃
机械安装:	①两端鱼眼安装 ②两端法兰螺纹安装

型号参数:

量程/mm	50	100	150	200	205	300
精度±%	0.25	0.1	0.08	0.05	0.05	0.05

安装尺寸图：单位 mm



非标侧出线：

